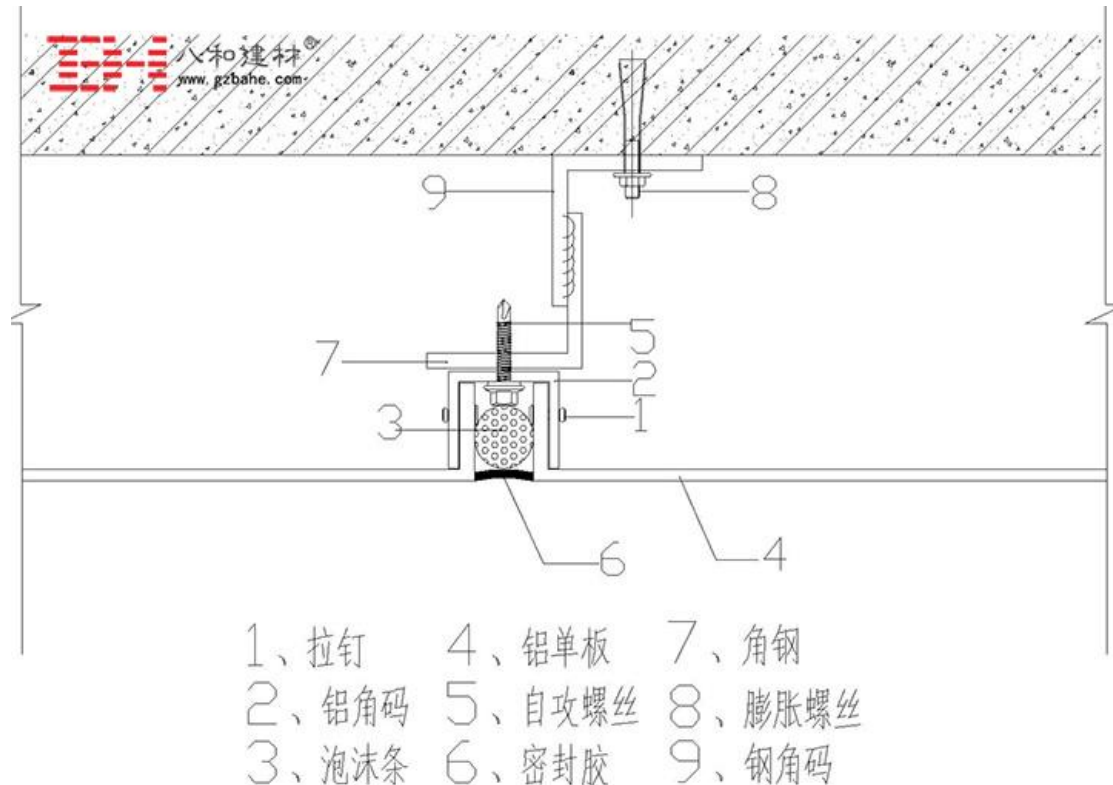


## 铝单板留缝安装节点

铝单板留缝安装方式主要应用于建筑幕墙，在板与板之间加上泡沫条与密封胶可以有效防止雨水渗入，也可以防止铝单板的热胀冷缩变形。

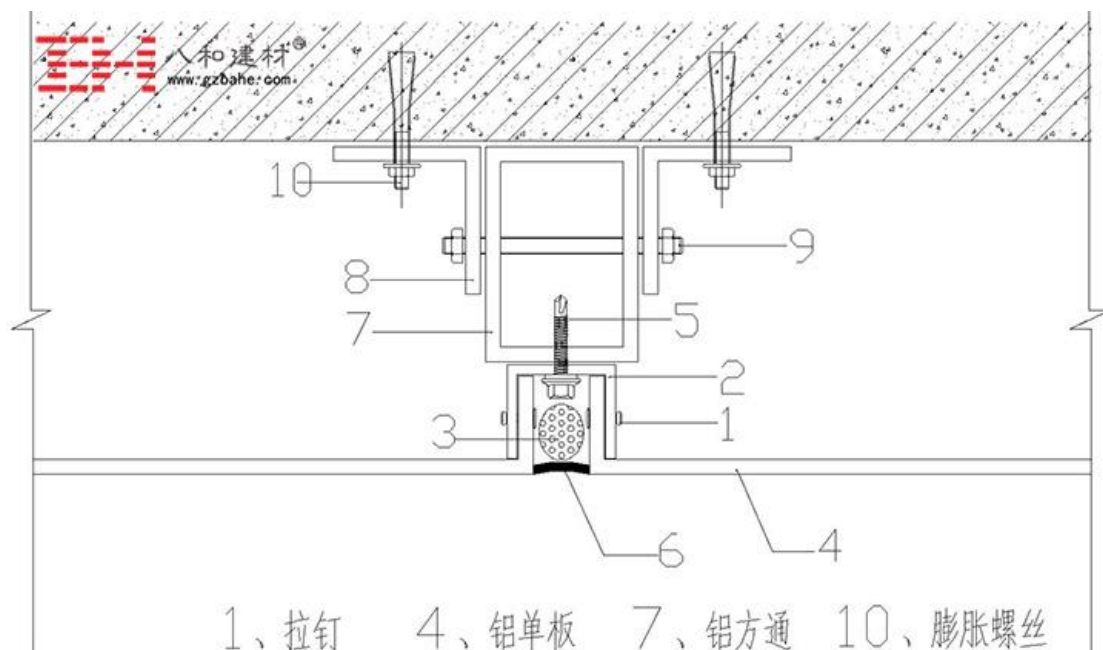
**铝单板**安装工艺流程：放线、固定骨架的连接件、固定骨架、安装铝单板、收口构造处理、检验。

铝单板安装工具：手电钻、冲击电钻、射钉枪、无齿锯片切割机、受动吸盘、电动吊蓝、注胶枪、风动拉铆枪、安全带、各种规格的钻花、扳手、螺丝刀、手锤、墨线、线垂、尼龙线、钢卷尺、电焊机、氧切设备等。



### 铝单板留缝安装节点方案一：

- 1、拉钉
- 2、铝角码
- 3、泡沫条
- 4、铝单板
- 5、自攻螺丝
- 6、密封胶
- 7、角钢
- 8、膨胀螺丝
- 9、钢角码



- 1、拉钉    4、铝单板    7、铝方通    10、膨胀螺丝  
 2、铝角码    5、自攻螺丝    8、角钢  
 3、泡沫条    6、密封胶    9、固定螺丝

铝单板留缝安装节点方案二：

- 1、拉钉
- 2、铝角码
- 3、泡沫条
- 4、铝单板
- 5、自攻螺丝
- 6、密封胶
- 7、铝方通
- 8、角钢
- 9、固定螺丝
- 10、膨胀螺丝